

Nā Hawewe P A Me S

'Ōwehe Laulā:

'O ka ho'onui 'ana o ka nupa pelemaka a me ka lua'i 'ana o ka lua pele nā kumu o nā 'ōla'i. Ma kēia ha'awina, e a'o ana nā haumāna o ka lūlū 'ia 'ana o ka honua e ka 'ōla'i ka mea e ho'ouna i nā hawewe i ka honua. 'O kēia mau hawewe, 'o ia nō ka hawewe-P (P-waves) a me ka hawewe-S (S-waves), ua palapala 'ia kēia 'ano hawewe e nā mīkini ana 'ōla'i (seismometer). Ho'ouna aku ka mīkini ana 'ōla'i i nā hō'ailona i ke ana 'ōla'i (seismograph), a laila palapala ke ana 'ōla'i i nā laina pakuhi 'o ia ho'i nā laina ana 'ōla'i (seisomogram).

Nā Pahuhopu:

E a'o ana ka haumana:

- e hō'ōia i nā ki'i o ka hawewe-P a me ka hawewe-S;
- e hō'ōia i nā wahi ho'omaka o ka hawewe-P a me ka hawewe-S ma ke ana 'ōla'i; a me
- e ho'ohana i kekahi slinky e hō'ike i kekahi hawewe-P a me ka hawewe-S.

Nā Pono Ha'awina:

- Slinkies
- Ke pākaukau (a i 'ole nā pākaukau hana i noho pū)
- Ka Māliki: "Ke Ana 'Ōla'i Hou"
- Pepa Ha'awina Haumana: "Nā Hawewe P A Me S"
- Pepa Ha'awina Haumana: "Nā Laina Ana 'Ōla'i"

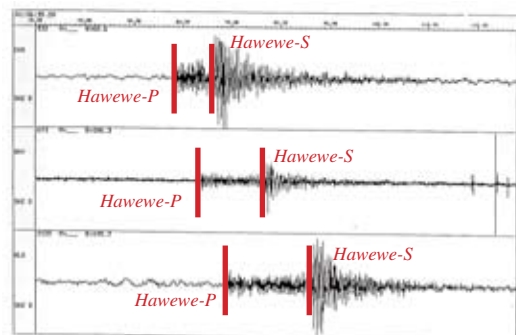
Nā Pane I Ka Pepa Ha'awina Haumana:

Hawewe-P & Hawewe-S:

1. Hawewe-P
2. Hawewe-S

Hawewe-P & Hawewe-S:

1. Mīkini Ana 'Ōla'i (Seismometer)



Nā Hawewe P A Me S

Ke Ka'ina Hana Ha'awina:

1. E wehewehe i nā haumāna 'o nā lua'i pele ho'okahi kumu o nā 'ōla'i. Kupu mai ka 'ōla'i a lūlū ka honua. Ma muli o ka lūlū 'ana ho'ouna aku nā hawewe i ka honua. Palapala 'ia kēia mau hawewe 'ōla'i e keka-hi mīkini ana 'ōla'i (seisomometer).
2. E noi i nā haumāna e noho ma ka 'ao'ao a'e i kekahi i kekahi ma ke pākaukau, a i 'ole e ho'onohonoho kaulua i nā pākaukau hana ma ka 'ao'ao a'e i kekahi i kekahi. E kākā'ahi i kekahi "slinky" i nā hui kaulua a me ka Pepa Ha'awina Haumana: "Nā Hawewe P A Me S" i nā haumāna pākahi. E wehewehe e ho'ohana ana nā haumāna i nā "slinkies" i mea e hō'ike ai i nā hawewe 'ōla'i 'elua. Ma hope o ke kupu 'ana o ka 'ōla'i, 'o ka hawewe-P nā hawewe 'ōla'i mua i palapala 'ia ma ka mīkini ana 'ōla'i. He hawewe kuamua ia. Palapala mua 'ia nā hawewe-P no ka mea holo pololei ka hawewe i loko o ka pōhaku a me ke kinowai (e like me ka wai).
3. E noi i nā haumāna e huki i kā lākou "slinky" ma waena o 'olua. E ho'opa'a nā haumāna pākahi i nā wēlau o ka "slinky." Pono kekahi o nā haumāna e ho'opa'a me ka ne'e 'ole a no ka haumana 'ē a'e e pahu mua me ka ho'opa'a o ka "slinky." E ho'okumu ana kēia i kekahi hawewe e holo i ka "slinky." Holo nā hawewe-P i ka Honua. E kuapo nā haumāna e ho'okumu i nā hawewe-P.
4. E wehewehe i nā haumāna ma hope o ke kupu 'ana o ka 'ōla'i, 'o ka hawewe-S ka inoa e palapala 'ia e ka mīkini ana 'ōla'i. He hawewe kualua ia. Hiki i nā hawewe-S ke holo i loko o ka pōhaku akā na'e 'a'ole hiki kēia hawewe ke holo i ke kinowai. Holo wikiwiki nā hawewe-S akā na'e lō'ihī kona palapala 'ia e ka mīkini ana 'ōla'i. Holo uake'e kēia hawewe a 'o ia ke kumu no ka holo i luna a i lalo o nā pōhaku i ka honua.
5. E noi i nā haumāna e huki i kā lākou "slinky" ma waena o 'olua a ho'one'e i nā wēlau i kēlā me kēia 'ao'ao me ka ho'opa'a. 'O ka holo uake'e o nā hawewe-S kona holo 'ana i ka honua. E noi i nā haumāna e ho'okō i ka Pepa Ha'awina Haumana: "Nā Hawewe P A Me S" a e lepili nā ki'i me ka hawewe-P a me ka hawewe-S.
6. E 'ohi i nā "slinkies" a e kākā'ahi ka Pepa Ha'awina Haumana: "Nā Laina Ana 'Ōla'i." E wehewehe i nā haumāna ma hope o nā hawewe hiki i ka mīkini ana 'ōla'i ke palapala i nā hawewe ma ke 'ano mau laina ma kekahi pakuhi i kapa 'ia ke ana 'ōla'i. E kahaki'i mau 'ia ke ana 'ōla'i e kekahi peni ma luna o ka pahu. E kau i ka māliko "Ke Ana 'Ōla'i Kaila Hou" ma ka mīkini ho'ohele ki'iaka a e hō'ike i nā pahu.
7. E wehewehe 'o ka hawewe-P nā hawewe 'ōla'i mua e hiki i ka mīkini ana 'ōla'i, a 'o nā hawewe-P ka mea e ho'okumu i ka peni e kaha i nā laina mua ma ke ana 'ōla'i. Ke hiki mai ka hawewe-S, e hana ana kēia mau hawewe i ka lele nui a hou ma ke ana 'ōla'i.
8. E noi i nā haumāna e ho'okō i ka Pepa Ha'awina Haumana: "Nā Laina Ana 'Ōla'i" me ka lepili i ka ho'omaka 'ana o nā hawewe-P a me ka hawewe-S ma ke ana 'ōla'i. E wehewehe 'o nā hawewe-P ka mea me ka lele li'ili'i a 'o ka hawewe-S ka mea me ka lele nui ma ke ana 'ōla'i.

Huli Ka Mana'o O Nā Hua'ōlelo

Ka 'Āpana Hua'ōlelo:	Ka mana'o:
seismo-	earthquake
-graph	something that writes or records
-gram	something written down, drawn or recorded
-meter	a device for measuring

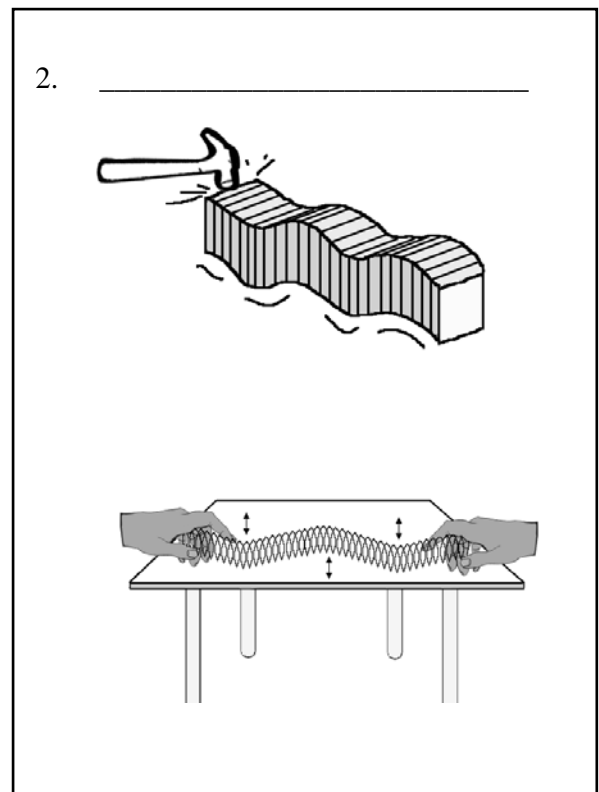
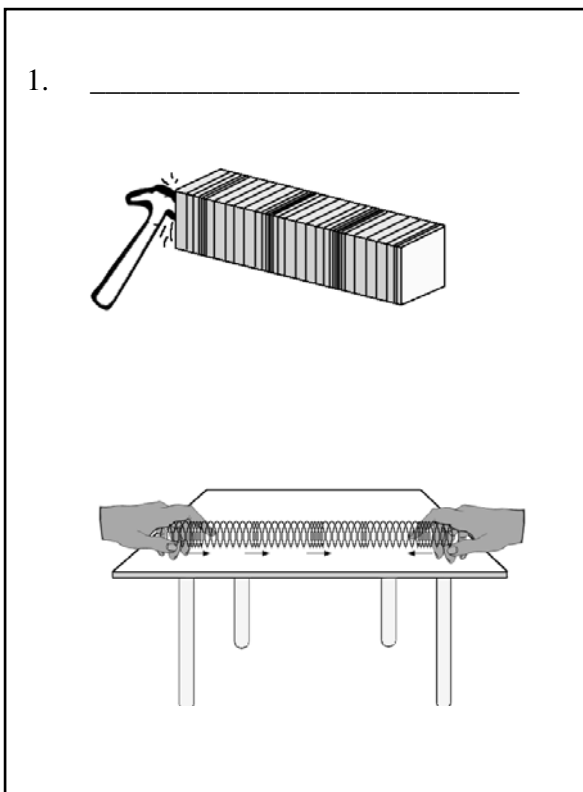
Nā Hawewe P A Me S

‘O ka lua‘i pele ho‘okahi kumu o nā ‘ōla‘i. Kupu mai ka ‘ōla‘i a lūlū ka honua. Ma muli o ka lūlū ‘ana ho‘ouna aku nā hawewe i ka honua. Palapala ‘ia kēia mau hawewe ‘ōla‘i, ‘o ia ho‘i nā hawewe seismic, e kekahi mīkini ana ‘ōla‘i (seismometer). E ho‘ouna ka mīkini ana ‘ōla‘i (seismometer) i kekahi mau hō‘ailona i ke ana ‘ōla‘i (seismograph), ‘o ia ka mea e palapala i nā ‘ōla‘i ma ke ‘ano mau laina ma kekahi pakahi, a ‘o ia ho‘i nā laina ana ‘ōla‘i (seismogram).

Ma hope o ke kupu ‘ana o ka ‘ōla‘i, ‘o ka hawewe-P (Primary Waves) nā hawewe ‘ōla‘i mua i palapala ‘ia ma ka mīkini ana ‘ōla‘i. He hawewe kuamua ia. Palapala mua ‘ia nā hawewe-P no ka mea holo pololei ka hawewe i loko o ka pōhaku a me ke kinowai (e like me ka wai).

‘O ka hawewe-S (Secondary Waves) ka inoa o ka hawewe ‘elua e palapala ‘ia e ka mīkini ana ‘ōla‘i. He hawewe kualua ia. Hiki i nā hawewe-S ke holo i loko o pōhaku akā na‘e ‘a‘ole hiki kēia hawewe ke holo i ke kinowai. Holo wikiwiki nā hawewe-S akā na‘e lō‘ihi kona palapala ‘ia e ka mīkini ana ‘ōla‘i. Holo uake‘e kēia hawewe a ‘o ia ke kumu no ka holo i luna a i lalo o nā pōhaku i ka honua.

Nā Kuhikuhi: E nānā ma ke ki‘i ma lalo nei. E lepili i ka hawewe-P a me ka hawewe-S.



Nā Laina Ana 'Ōla'i

Ma hope o nā hawewe-P a me nā hawewe-S e hiki i ka mīkini ana 'ōla'i (seisomometer), e palapala 'ia nā hawewe ma ke 'ano mau laina 'o ia ho'i nā laina ana 'ōla'i (seisomogram) ma kekahi pakuhi i kapa 'ia ke ana 'ōla'i. E kahaki'i mau 'ia ke ana 'ōla'i e kekahi peni ma luna o ka pahu e ho'okumu i kekahi pakuhi e like me ka pakuhi ma lalo nei. Ke hiki mai nā hawewe 'ōla'i, 'o ia ke kumu no ka holo 'ana o ka peni ma ka pahu.

'O ka hawewe-P nā hawewe 'ōla'i mua e hiki i ka mīkini ana 'ōla'i, a 'o nā hawewe-P ka mea e ho'okumu i ka peni e kaha i nā laina mua ma ke ana 'ōla'i. Ke hiki mai ka hawewe-S, e hana ana kēia mau hawewe i ka lele nui a lele hou me he mau laina lā ma ke ana 'ōla'i.

Nā Kuhikuhi: E pane a nānā i nā laina ana 'ōla'i (seisomograms) ma lalo nei. E kaha laina ma nā ki'i e hō'ike i ka ho'omaka 'ana o ka hawewe-P. E kaha laina hou e hō'ike i ka ho'omaka 'ana o ka hawewe-S. Mai poina e lepili i kāu mau laina.

1. Palapala 'ia nā kuekueni 'ōla'i e kekahi mauha'a hea i loko o ka honua?

